

NSK

Fusos de Esferas Laminados

Série-R



Fusos Classe de Precisão C-10



Fusos de Esferas Laminados

1- Características

A) Intercambiabilidade:

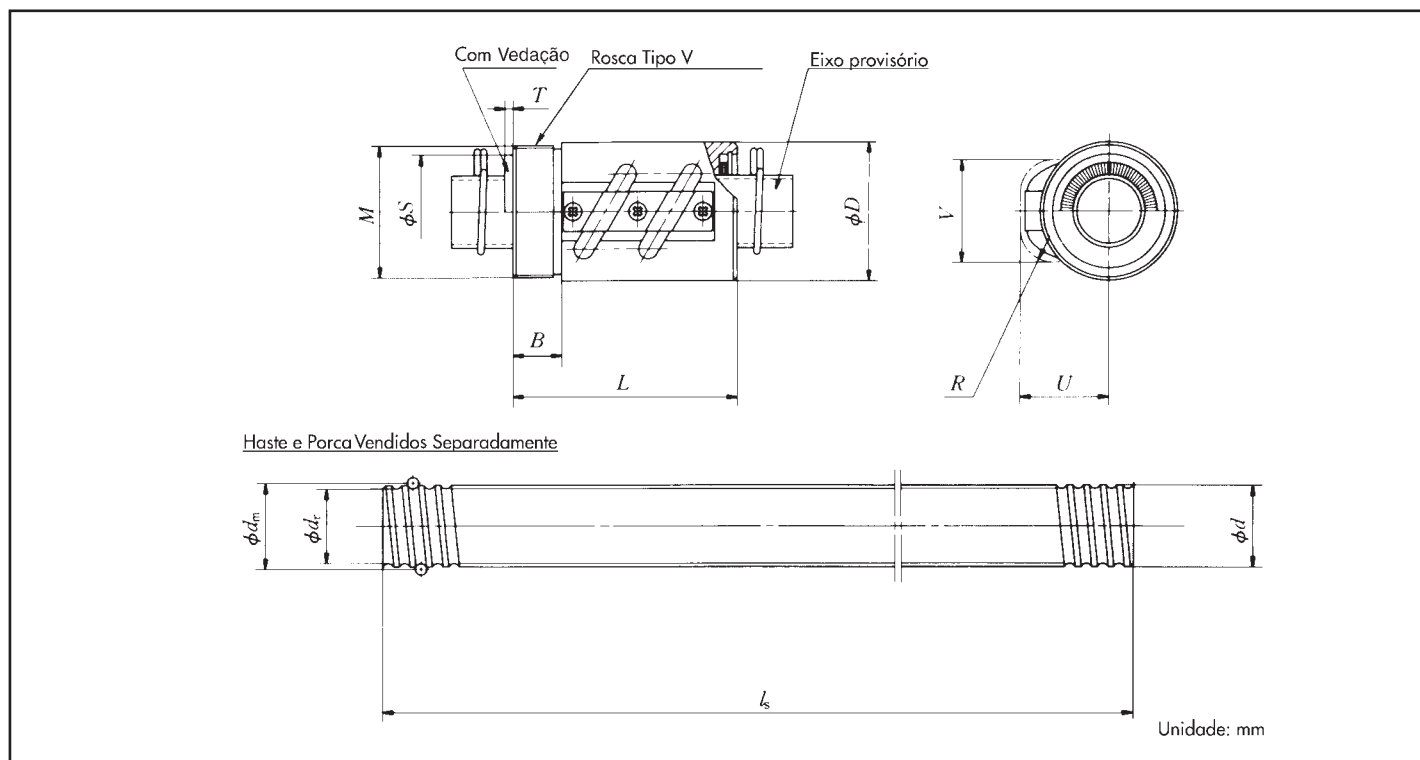
A haste do fuso de esferas e sua porca são Intercambiáveis. Verifique a tabela abaixo para obter as dimensões disponíveis e suas características.

B) Vedação Padrão (para fusos laminados):

Todos os produtos desta série utilizam-se do sistema padrão de vedação (um exclusivo sistema de escovas). Os diâmetros disponíveis à partir de 10 mm até 50 mm. Todos os modelos tem passos variados, favor consultar a NSK ou sua rede de distribuição para maiores informações.

2- Precisão

Esta corresponde à faixa padrão (C-10) conforme JIS B1191. Com um erro acumulativo máximo no passo de $\pm 0,21\text{mm} - 300\text{mm}$.



Código da Porca	Diâmetro Nominal d	Passo l	Diâmetro das esferas Dw	B.C.D. d _m	Número de Voltas	Capacidade de Carga		Folga Axial Máx.	D.E. D	Comp. L	Dimensões da Porca						Vedações	Dimensão da haste			Código da haste		
						Dinâmica kgf C ₀₂	Estática kgf C ₀₃				Dimensão da rosca		Projeção do Tubo		Diâ. da vedação			Diã. mín. dr	Comp. da haste l _s				
											M	B	U	V	R	S				T			
RNCT1003A3.5	10	3	2,381	10,65	3,5 x 1	385	685	0,10	20	38	M18 x 1,0	10	15	15	7	-	-	Não	8	400	800	RS 1003A	
RNCT1404A3.5	14	4	2,778 (7/64)	14,5	3,5 x 1	545	1100	0,10	25	43	M24 x 1,0	10	19	20	7	-	-	Não	11,5	500	1000	RS 1404A	
RNCT1405A2.5	14	5	3,175 (1/8)	14,5	2,5 x 1	535	990	0,10	30	45	M26 x 1,5	10	22	21	8	-	-	Não	11	500	1000	RS 1405A	
RNCT1808A3.5 RNCT1808A3.5S	18	8	4,762 (3/16)	18,5	3,5 x 1	1350	2630	0,15	34	58	M32 x 1,5	12	27	27	14	-	2,5	Não Sim	13,5	500	1000	1500	RS 1808A
RNCT2005A2.5 RNCT2005A2.5S	20	5	3,175 (1/8)	20,5	2,5 x 1	650	1450	0,10	40	48	M36 x 1,5	12	28	27	10	-	2,5	Não Sim	17	500	1000	2000	RS 2005A
RNCT2505A5 RNCT2505A5S	25	5	3,175 (1/8)	25,5	2,5 x 2	1310	3710	0,10	42	69	M40 x 1,5	15	28	31	10	-	2,5	Não Sim	22	1000	2000	2500	RS 2505A
RNCT2510A5 RNCT2510A5S	25	10	6,350 (1/4)	26	2,5 x 2	3240	7170	0,20	44	92	M42 x 1,5	15	34	37	17	-	2,5	Não Sim	19	1000	2000	2500	RS 2510A
RNCT2806A5 RNCT2806A5S	28	6	3,175 (1/8)	28,5	2,5 x 2	1380	4140	0,10	50	79	M45 x 1,5	15	33	34	10	-	2,5	Não Sim	25	1000	2000	2500	RS 2806A
RNCT3210A5 RNCT3210A5S	32	10	6,350 (1/4)	33,75	2,5 x 2	3640	9410	0,20	55	97	M50 x 1,5	18	39	42	17	-	2,5	Não Sim	27	1000	2000	3000	RS 3210A
RNCT3610A5 RNCT3610A5S	36	10	6,350 (1/4)	37	2,5 x 2	3890	10400	0,20	60	98	M55 x 2,0	18	42	46	17	-	3	Não Sim	30	1000	2000	3000	RS 3610A
RNCT4010A7 RNCT4010A7S	40	10	6,350 (1/4)	41,75	3,5 x 2	5460	16800	0,20	65	125	M60 x 2,0	25	44	50	20	-	3	Não Sim	35	2000	3000	4000	RS 4010A
RNCT4512A5 RNCT4512A5S	45	12	7,144 (9/32)	46,5	2,5 x 2	5060	15000	0,23	70	124	M65 x 2,0	30	47	55	20	-	3	Não Sim	39	2000	3000	4000	RS 4512A
RNCT5010A7 RNCT5010A7S	50	10	6,350 (1/4)	51,75	3,5 x 2	6060	21000	0,20	80	140	M75 x 2,0	40	52	59	20	-	3	Não Sim	45	2000	3000	4000	RS 5010A
RNCT5016A5 RNCT5016A5S	50	16	9,525 (3/8)	52	2,5 x 2	10200	29900	0,23	85	158	M80 x 2,0	40	57	63	25	-	3	Não Sim	42	2000	3000	4000	RS 5016A

3- Número de Referência

Código da Porca

Exemplo:

RN FTL 20 05 A 2.5 S

Código para Porca do Fuso de Esferas

Tipo de Porca: FTL – Tipo Flange
CT – Tipo Cilíndrico

Diâmetro do Eixo (mm)

Tipo de Vedação

Número de Voltas do Circuito

Código de Especificação da NSK

Passo (mm)

Código do Eixo

Exemplo:

RS 20 05 A 10

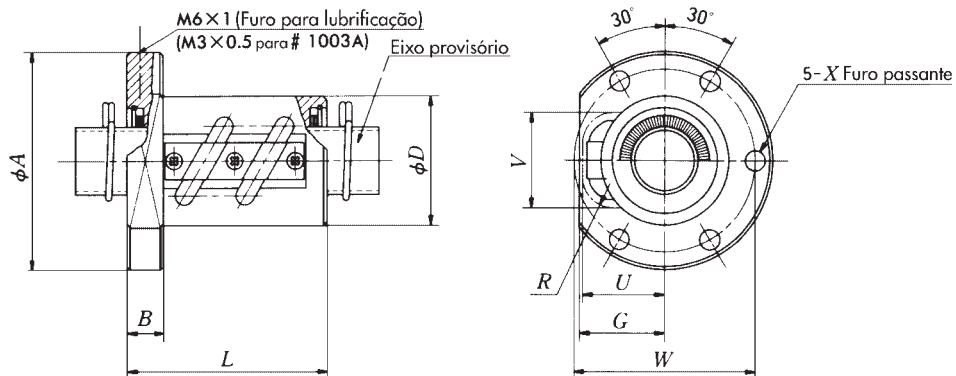
Código para Haste do Eixo

Diâmetro do Eixo

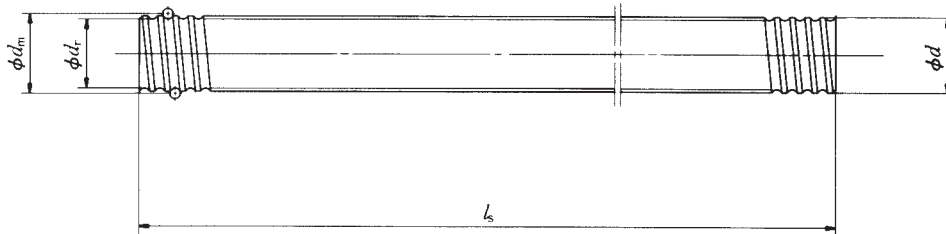
Comprimento da Haste x100 (mm)

Código de Especificação da NSK

Passo (mm)



Haste e Porca Vendidos Separadamente



Unidade: mm

Código da Porca	Diâmetro Nominal d	Passo l	Diâmetro das esferas D_w	B.C.D. d_m	Número de Voltas	Capacidade de Carga		Folga Axial Máx.	Dimensões da Porca							Vedações	Dimensão da haste		Código da haste					
						Dinâmica C_{0a} kgf	Estática C_a kgf		Flange			Furo		Projeção do tubo			Diã. mín. d_t	Comp. da haste l_s						
									\emptyset E.	Comp.	A	B	G	W	X					U	V	R		
RNFTL1003A3.5	10	3	2,381 (3/32)	10,65	3,5 x 1	385	685	0,10	20	34	40	6	15	30	4,5	15	15	7	Não	8	400	800	RS 1003A	
RNFTL1404A3.5	14	4	2,778 (7/64)	14,5	3,5 x 1	545	1100	0,10	25	43	50	10	19	40	4,5	19	20	7	Não	11,5	500	1000	RS 1404A	
RNFTL1405A2.5	14	5	3,175 (1/8)	14,5	2,5 x 1	535	990	0,10	30	45	50	10	22	40	4,5	22	21	8	Não	11	500	1000	RS 1405A	
RNFTL1808A3.5 RNFTL1808A3.5S	18	8	4,762 (3/16)	18,5	3,5 x 1	1350	2630	0,15	34	58	63	12	27	49	6,6	27	27	14	Não Sim	13,5	500	1000	1500	RS 1808A
RNFTL2005A2.5 RNFTL2005A2.5S	20	5	3,175 (1/8)	20,5	2,5 x 1	650	1450	0,10	40	46	60	10	28	50	4,5	28	27	10	Não Sim	17	500	1000	2000	RS 2005A
RNFTL2505A5 RNFTL2505A5S	25	5	3,175 (1/8)	25,5	2,5 x 2	1310	3710	0,10	42	66	71	12	28	57	6,6	28	31	10	Não Sim	22	1000	2000	2500	RS 2505A
RNFTL2510A2.5 RNFTL2510A2.5S	25	10	6,350 (1/4)	26	2,5 x 1	1790	3590	0,20	44	62	80	15	34	62	9	34	37	17	Não Sim	19	1000	2000	2500	RS 2510A
RNFTL2510A5 RNFTL2510A5S	25	10	6,350 (1/4)	26	2,5 x 2	3240	7170	0,20		92	80	15	34	62	9	34	37	17	Não Sim	19	1000	2000	2500	RS 2510A
RNFTL2806A2.5 RNFTL2806A2.5S	28	6	3,175 (1/8)	28,5	2,5 x 1	760	2070	0,10	50	55	79	15	33	65	6,6	33	34	10	Não Sim	25	1000	2000	2500	RS 2806A
RNFTL2806A5 RNFTL2806A5S	28	6	3,175 (1/8)	28,5	2,5 x 2	1380	4140	0,10		79	79	15	33	65	6,6	33	34	10	Não Sim	25	1000	2000	2500	RS 2806A
RNFTL3210A5 RNFTL3210A5S	32	10	6,350 (1/4)	33,75	2,5 x 2	3640	9410	0,20	55	97	97	18	39	75	11	39	42	17	Não Sim	27	1000	2000	3000	RS 3210A
RNFTL3610A2.5 RNFTL3610A2.5S	36	10	6,350 (1/4)	37	2,5 x 1	2140	5200	0,20	60	68	102	18	42	80	11	42	46	17	Não Sim	30	1000	2000	3000	RS 3610A
RNFTL3610A5 RNFTL3610A5S	36	10	6,350 (1/4)	37	2,5 x 2	3890	10400	0,20		98	102	18	42	80	11	42	46	17	Não Sim	30	1000	2000	3000	RS 3610A
RNFTL4010A7 RNFTL4010A7S	40	10	6,350 (1/4)	41,75	3,5 x 2	5460	16800	0,20	65	120	114	20	44	90	14	44	50	20	Não Sim	35	2000	3000	4000	RS 4010A
RNFTL4512A5 RNFTL4512A5S	45	12	7,144 (9/32)	46,5	2,5 x 2	5060	15000	0,23	70	116	130	22	47	100	18	47	55	20	Não Sim	39	2000	3000	4000	RS 4512A
RNFTL5010A7 RNFTL5010A7S	50	10	6,350 (1/4)	51,75	3,5 x 2	6060	21000	0,20	80	122	140	22	52	110	18	52	59	20	Não Sim	45	2000	3000	4000	RS 5010A
RNFTL5016A5 RNFTL5016A5S	50	16	9,525 (3/8)	52	2,5 x 2	10200	29900	0,23	85	146	163	28	57	125	22	57	63	25	Não Sim	42	2000	3000	4000	RS 5016A

Para maiores informações entre em contato com um dos nossos escritórios.

NSK BRASIL LTDA.

• São Paulo – SP - Escritório Central

Rua Treze de Maio, 1633 - 14º andar - Bela Vista
São Paulo - SP - CEP 01327-905
Fax: (0xx11) 3269-4715/ 3269-4720
Home Page: <http://www.br.nsk.com>

Unidade OEM

e-mail: bsnk-vendarol@nsk.com

Automotivo: Comercial: (0xx11) 3269-4730
Engenharia: (0xx11) 3269-4747

Indústria: Comercial: (0xx11) 3269-4757
Engenharia: (0xx11) 3269-4766

Unidade Aftermarket:

e-mail: bsnk-engapl@nsk.com

Distribuição: Comercial: (0xx11) 3269-4751
Engenharia: (0xx11) 3269-4769

Indústria Pesada: (0xx11) 3269-4761

Guias, Fusos e Mecatrônicos: Comercial: (0xx11) 3269-4741
Engenharia: (0xx11) 3269-4771

• Suzano – SP - Fábrica

Av. Vereador João Batista Fitipaldi, 66 - Vila Maluf
Suzano - SP - CEP 08685-000
Tel: (0xx11) 4741-4000
Fax: (0xx11) 4748-2355

• Belo Horizonte – MG - Filial

Rua Ceará, 1431 - 4º andar - sala 405 - Funcionários
Belo Horizonte - MG - CEP 30150-311
e-mail: bsnk-bhz@nsk.com
Tel: (0xx31) 3274-2477/ 3274-2591
Fax: (0xx31) 3273-4408

• Joinville – SC - Filial

Rua Blumenau, 178 – sala 910 - Centro
Joinville - SC - CEP 89204-250
e-mail: bsnk-joi@nsk.com
Tel: (0xx47) 422-5445/ 422-2239/ 433-3627
Fax: (0xx47) 422-2817

• Porto Alegre – RS - Filial

Av. Cristovão Colombo, 1694 – sala 202 - Floresta
Porto Alegre - RS - CEP 90560 001
e-mail: bsnk-poa@nsk.com
Tel: (0xx51) 3222-1324/ 3346-7851
Fax: (0xx51) 3222-2599

• Recife – PE - Filial

Av. Conselheiro Aguiar, 2738 – 6º andar – conj. 604 - Boa Viagem
Recife - PE - CEP 51020-020
e-mail: bsnk-rec@nsk.com
Tel: (0xx81) 3326-3781
Fax: (0xx81) 3326-5047

• Buenos Aires – Argentina

NSK Argentina
San Lorenzo, 4292 – 1605 Munro
Buenos Aires - Argentina
e-mail: nsk_rhp@mol.com.ar
Tel: (54) 11 4762-6556
Fax: (54) 11 4762-6466
