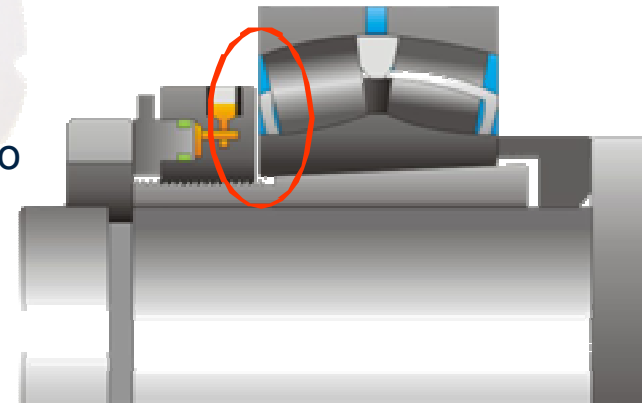
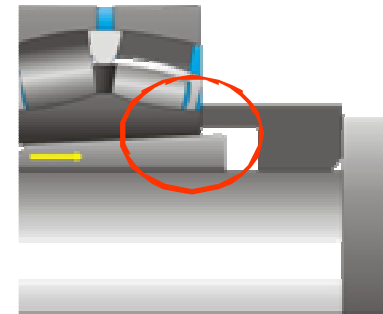


# Desmontagem de Bucha de Fixação com Porca Hidráulica

- Para utilizar o método de desmontagem utilizando uma porca hidráulica há necessidade de que o rolamento esteja encostado ao anel de desmontagem e ainda haja espaço suficiente para a bucha de fixação deslizar no eixo.
- Além disso deve-se poder montar um limitador no eixo para que o êmbolo da porca hidráulica possa apoiar, ou ainda uma placa parafusada na extremidade do eixo.



# Desmontagem de Bucha de Fixação com Porca Hidráulica

- Retirar a porca e a arruela da bucha de fixação e rosquear a porca hidráulica com o êmbolo contrário ao rolamento, deixando um espaço entre o rolamento e a porca hidráulica, maior do que o deslocamento axial da bucha.
- Colocar o limitador, pode ser duas peças ajustadas numa ranhura do eixo, envoltas por um anel, para apoiar o êmbolo da porca hidráulica ou a porca roscada no eixo.
- Bombear o óleo até o rolamento soltar da bucha.

