

Preparativos Antes da Montagem

Manter o local da montagem seco e livre de poeira.

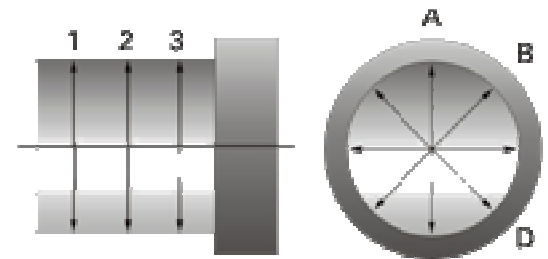
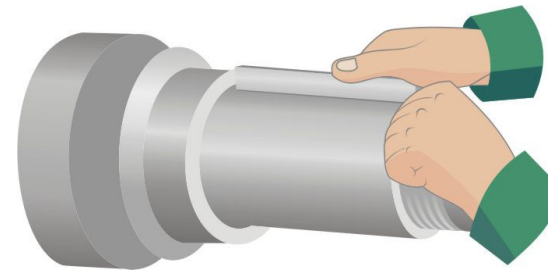
Observar a limpeza do eixo, alojamento e das ferramentas.

Organizar a área de trabalho.

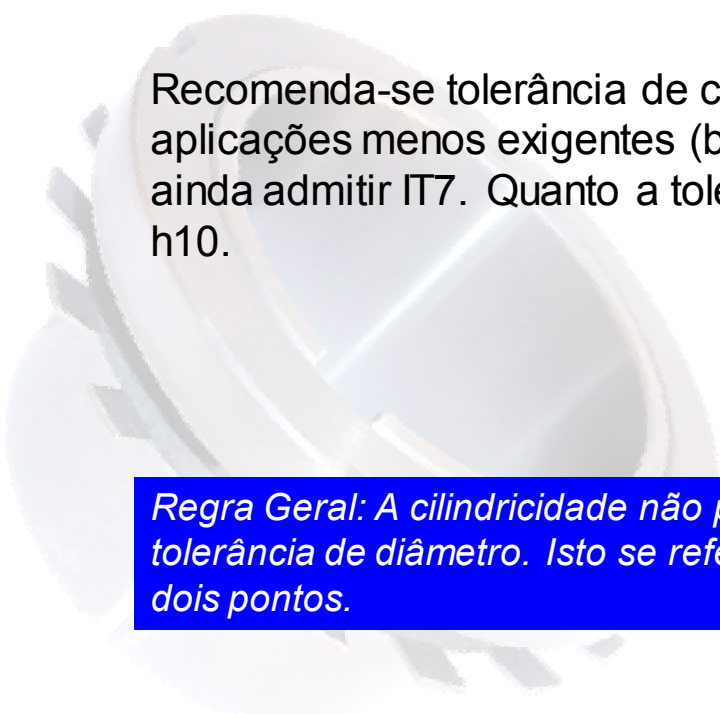
Selecionar as ferramentas adequadas para a montagem.

Comparar a designação da embalagem com sua necessidade.

A precisão dimensional e de forma do eixo que estará em contato com a bucha deve ser analisado. O diâmetro do eixo deve ser verificado utilizando-se um micrômetro em quatro posições em dois ou três planos.



Tolerâncias de Eixo



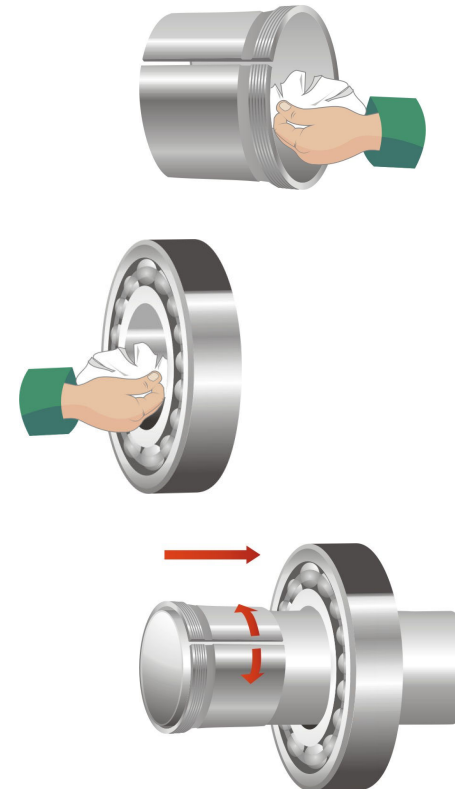
Recomenda-se tolerância de cilindridade IT5 e em aplicações menos exigentes (baixas rotações) pode-se ainda admitir IT7. Quanto a tolerância do eixo, máximo h10.

Regra Geral: A cilindridade não pode ultrapassar a metade da tolerância de diâmetro. Isto se refere ao sistema de medição em dois pontos.

Montagem Bucha de Desmontagem

Rolamento Autocompensador de Esferas com Furo Cônico: Porca Hidráulica

- 1) Limpar a bucha usando solvente, secar e certificar-se de que esteja completamente isenta de sujeira, assim como o eixo no qual será executada a montagem. Passar uma fina camada de óleo sobre a superfície interna e externa da bucha. (auxilia na desmontagem)
- 2) Rolamentos novos não precisam ser lavados, portanto devem ser retirados de sua embalagem somente no momento da montagem, para evitar contaminação. Remover o óleo protetivo do furo e do diâmetro externo. Colocar o rolamento contra o encosto do eixo.
- 3) Para facilitar a colocação da bucha no eixo, pode-se abri-la introduzindo uma chave de fenda no rasgo e então deslocá-la no eixo sob o rolamento até que se consiga um contato firme.



Montagem Bucha de Desmontagem

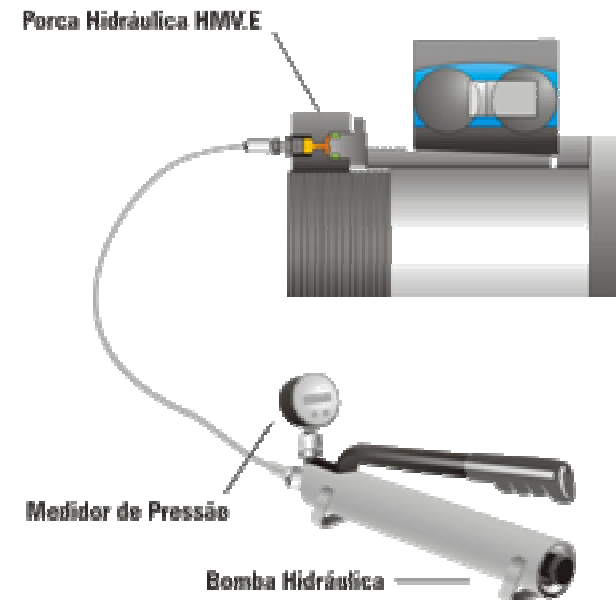
Rolamento Autocompensador de Esferas com Furo Cônico: Porca Hidráulica

- 4) A montagem da Bucha de desmontagem, com diâmetro de eixo acima de 50mm, é extremamente facilitada utilizando-se uma *Porca Hidráulica.

*Solicitar Porca Hidráulica com prefixo HMV...E, sendo o sufixo exatamente igual a porca de eixo.

Exemplo: Para a bucha AHX 320 porca de eixo KM 19 Hidráulica HMV 19E.

Na figura ao lado se mostra a forma de utilização da Porca Hidráulica.

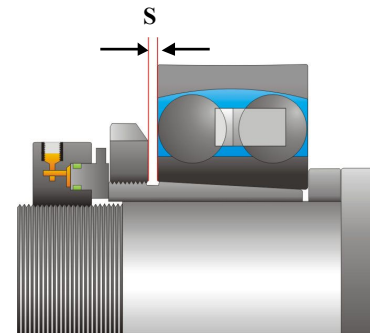


Há necessidade do eixo ser escalonado.

Montagem Bucha de Desmontagem

Rolamento Autocompensador de Esferas com Furo Cônico: Porca Hidráulica

- 5) Rosquear a porca na bucha de desmontagem que será utilizada para medir o deslocamento axial. Rosquear a Porca Hidráulica, com o êmbolo virado para a Bucha de Desmontagem, na rosca do eixo. Inicialmente o aperto deve ser feito com a mão, se utilizando para isso de uma chave de pino (CPR), para obter um contato adequado entre, a bucha, o rolamento e o eixo.
- 6) Regular a porca da bucha de desmontagem com o correto valor do deslocamento utilizando calibrador de lâminas e a tabela ao lado.
- 7) A partir desse momento bombear óleo para a porca hidráulica deslocando o êmbolo, até que a porca da bucha encoste no rolamento. Verifique se não há folga entre a porca da bucha de desmontagem e o rolamento.



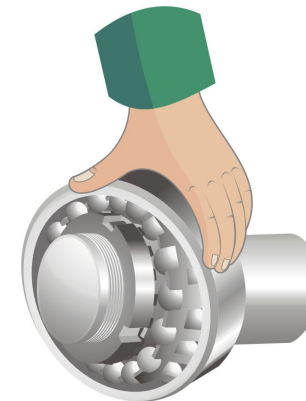
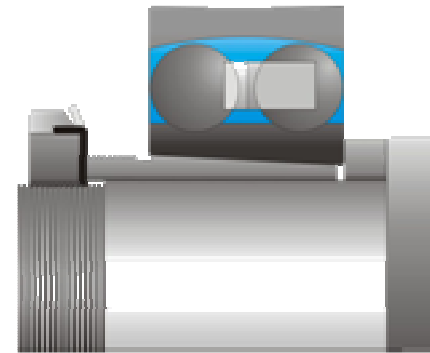
Deslocamento Axial	
Diâmetro do furo do rolamento d	Deslocamento Axial s
mm	mm
20 a 30	0,22
35 a 40	0,30
45 a 50	0,35
55 a 70	0,40
75 a 80	0,45
85 a 100	0,60
110 a 120	0,70

Há necessidade do eixo ser escalonado.

Montagem Bucha de Desmontagem

Rolamento Autocompensador de Esferas com Furo Cônico: Porca Hidráulica

- 8) Ao terminar o procedimento anterior, aliviar a pressão da bomba. Com a chave de pino (CPR) apertar a porca hidráulica recuando o êmbolo para o óleo retornar à bomba, desconectar a bomba, retirar a porca hidráulica e a porca utilizada para medir o deslocamento axial. Certifique-se de que a bucha não se deslocou.
- 9) Só então colocar a “**Arruela de trava MB**” . Apertar a porca de fixação no eixo com firmeza utilizando uma “**Chave de Gancho HN**” . Alinhar o rasgo mais próximo da porca com o dente da arruela e com a ajuda de um punção travar a lingüeta .
- 10) Após a redução com o deslocamento axial, num rolamento com folga normal, o anel externo gira facilmente mas resiste ao oscilar.



Montagem Bucha de Desmontagem

Rolamento Autocompensador de Esferas com Furo Cônico: Porca Hidráulica

- 12) Verificar se o eixo ou o anel externo pode ser girado sem problemas.

