

# Preparativos antes da montagem **BGL**

**BGL**  
BERTOLOTO & GROTTA

Manter o local da montagem seco e livre de poeira.

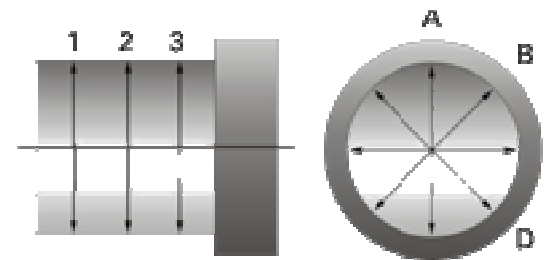
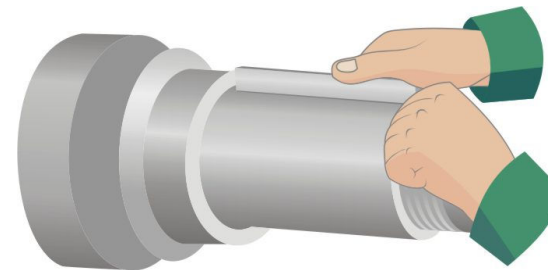
Observar a limpeza do eixo, alojamento e das ferramentas.

Organizar a área de trabalho.

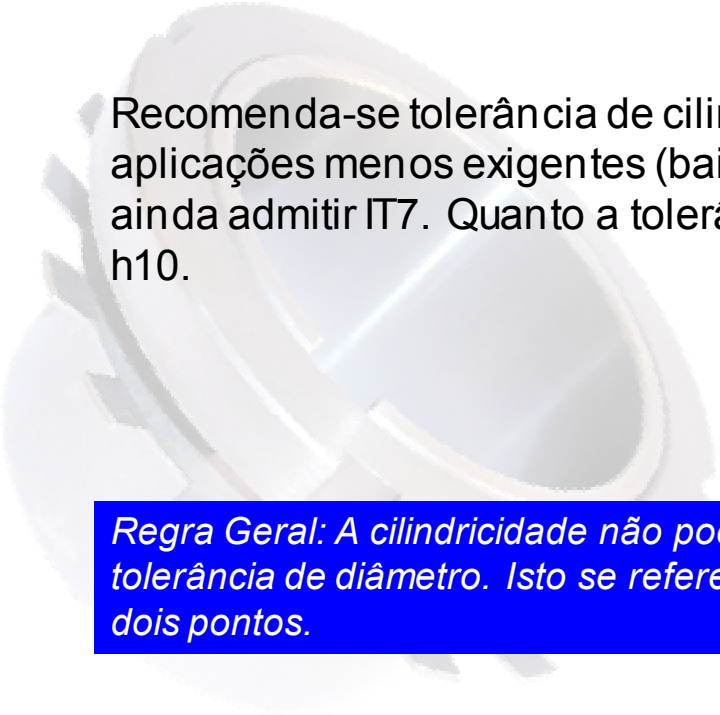
Selecionar as ferramentas adequadas para a montagem.

Comparar a designação da embalagem com sua necessidade.

A precisão dimensional e de forma do eixo que estará em contato com a bucha deve ser analisado. O diâmetro do eixo deve ser verificado utilizando-se um micrômetro em quatro posições em dois ou três planos.



# Tolerâncias de eixo



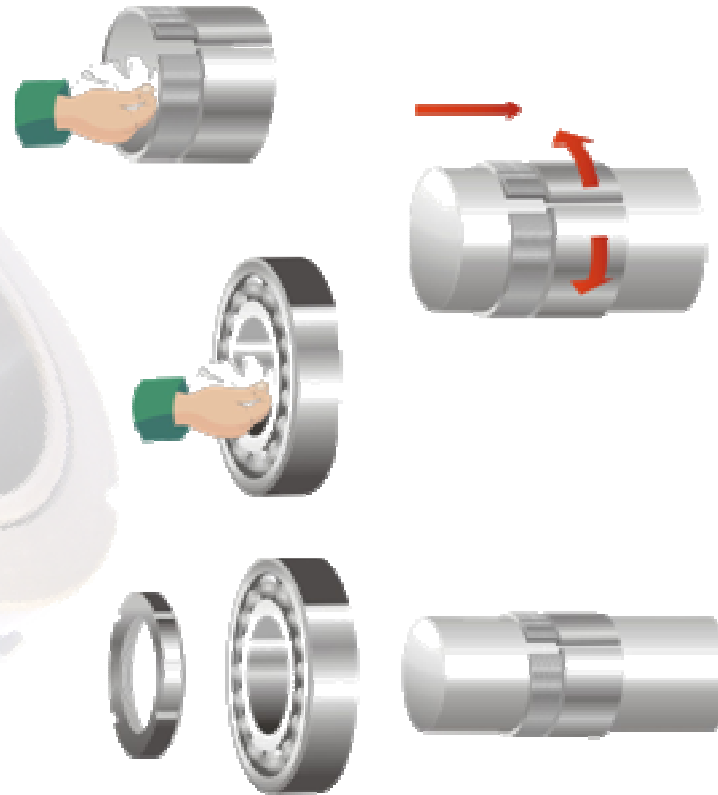
Recomenda-se tolerância de cilindridade IT5 e em aplicações menos exigentes (baixas rotações) pode-se ainda admitir IT7. Quanto a tolerância do eixo, máximo h10.

*Regra Geral: A cilindridade não pode ultrapassar a metade da tolerância de diâmetro. Isto se refere ao sistema de medição em dois pontos.*

# Montagem Bucha de fixação

## Rolamento Autocompensador de Esferas com Furo Cônico: Chave de Gancho

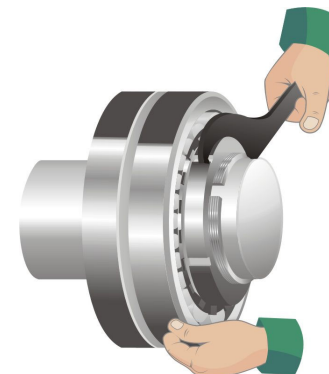
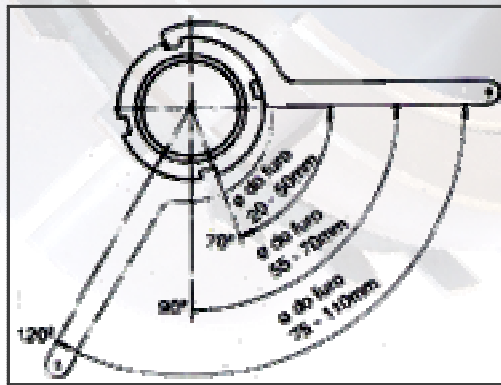
- 1) Limpar a bucha usando solvente, secar e certificar-se de que esteja completamente isenta de sujeira, assim como o eixo no qual será executada a montagem. Passar uma fina camada de óleo sobre a superfície interna e externa da bucha. (auxilia na desmontagem)
- 2) Para facilitar a colocação da bucha no eixo, pode-se abri-la introduzindo uma chave de fenda no rasgo e então deslocá-la para sua posição correta no eixo.
- 3) Rolamentos novos não precisam ser lavados, portanto devem ser retirados de sua embalagem somente no momento da montagem, para evitar contaminação. Remover o óleo protetivo do furo e do diâmetro externo do rolamento e colocá-lo sobre a bucha.



# Montagem Bucha de fixação

## Rolamento Autocompensador de Esferas com Furo Cônico: Chave de Gancho

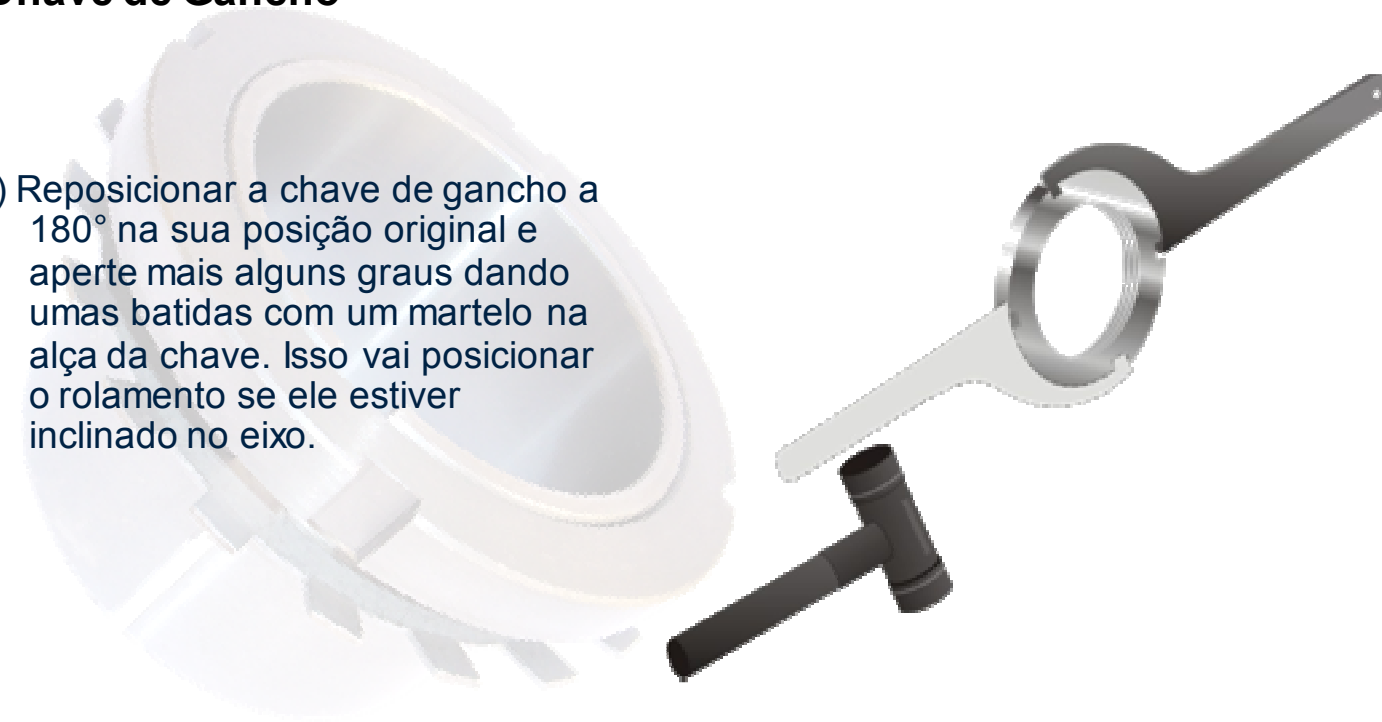
- 4) Lubrificar a rosca e a face chanfrada da porca, que terá o contato com o rolamento, usando uma graxa EP ou outro lubrificante a base de bissulfeto de molibdênio.
- Rosquear a porca na bucha (sem a arruela) até que se perceba que o rolamento está bem assentado.
- Com uma Chave de Gancho apropriada\* (nunca martelo e talhadeira) dar o aperto na porca, seguindo o ângulo apropriado, conforme mostra a figura abaixo. Atentar para que a bucha não gire sobre o eixo durante o aperto.



# Montagem Bucha de fixação

## Rolamento Autocompensador de Esferas com Furo Cônico: Chave de Gancho

- 5) Reposicionar a chave de gancho a 180° na sua posição original e aperte mais alguns graus dando umas batidas com um martelo na alça da chave. Isso vai posicionar o rolamento se ele estiver inclinado no eixo.



# Montagem Bucha de fixação

## Rolamento Autocompensador de Esferas com Furo Cônico: Chave de Gancho

- 6) Retirar a porca e só então colocar a **"Arruela de trava MB"**. Apertar a porca de fixação com firmeza utilizando uma **"Chave de Gancho HN"**. Alinhar o rasgo mais próximo da porca com o dente da arruela e com a ajuda de um punção travar a lingüeta.



# Montagem Bucha de fixação

## Rolamento Autocompensador de Esferas com Furo Cônico: Chave de Gancho

7) Finalmente certificar-se de que o rolamento pode ser girado facilmente com a mão, apresentando certa resistência quando desalinhado.

