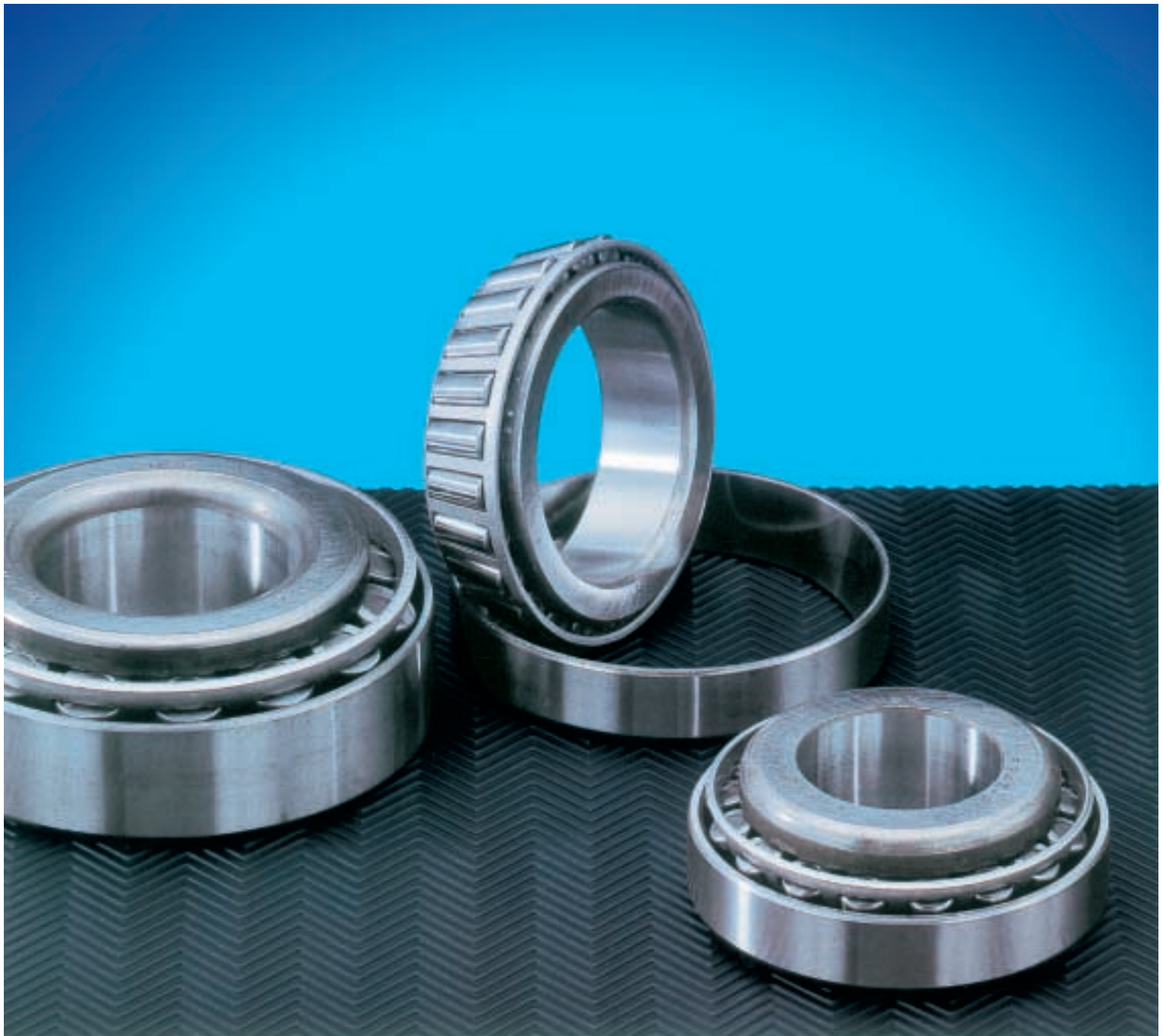


NSK

Rolamentos de Rolos Cônicos de Montagem Rápida Série QAT

Redução do tempo de instalação utilizando rolamentos especiais



O novo Rolamento de rolos Cônicos de montagem rápida da NSK reduz o tempo de instalação para menos de um quarto do tempo requerido com relação à instalação de um rolamento convencional.

Por que é necessário o ajuste de assentamento para um rolamento de rolos cônicos?

Quando instalamos os rolamentos de rolos cônicos, a capa (anel externo) e o cone (anel interno, gaiola e rolos) são instalados separadamente: a capa no alojamento e o cone no eixo (figura 1). Quando da instalação do rolamento, normalmente há uma folga entre o rebordo e o rolo (figura 2). No entanto, para o rolamento funcionar corretamente, os rolos devem ser posicionados contra o rebordo. Para que isto ocorra, um ajuste de assentamento de rolos será necessário através de rotação ou oscilação dos rolamentos.

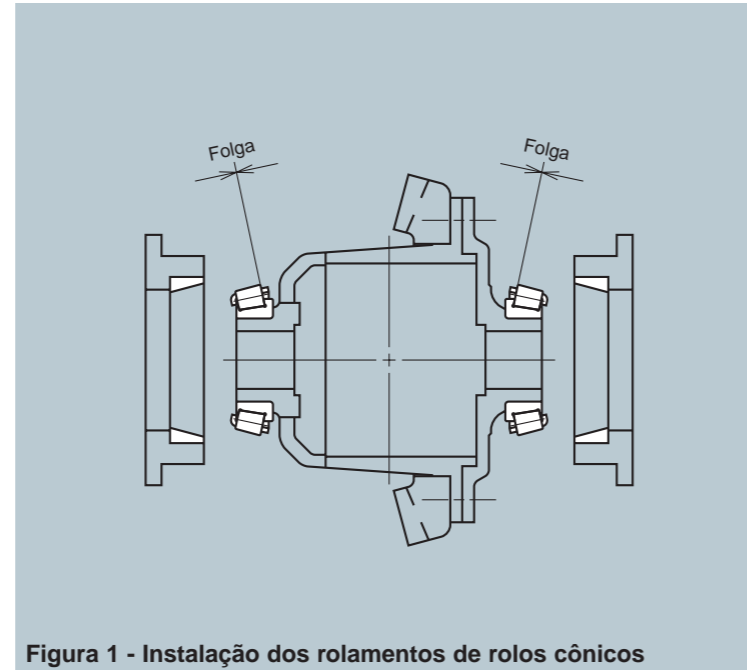


Figura 1 - Instalação dos rolamentos de rolos cônicos

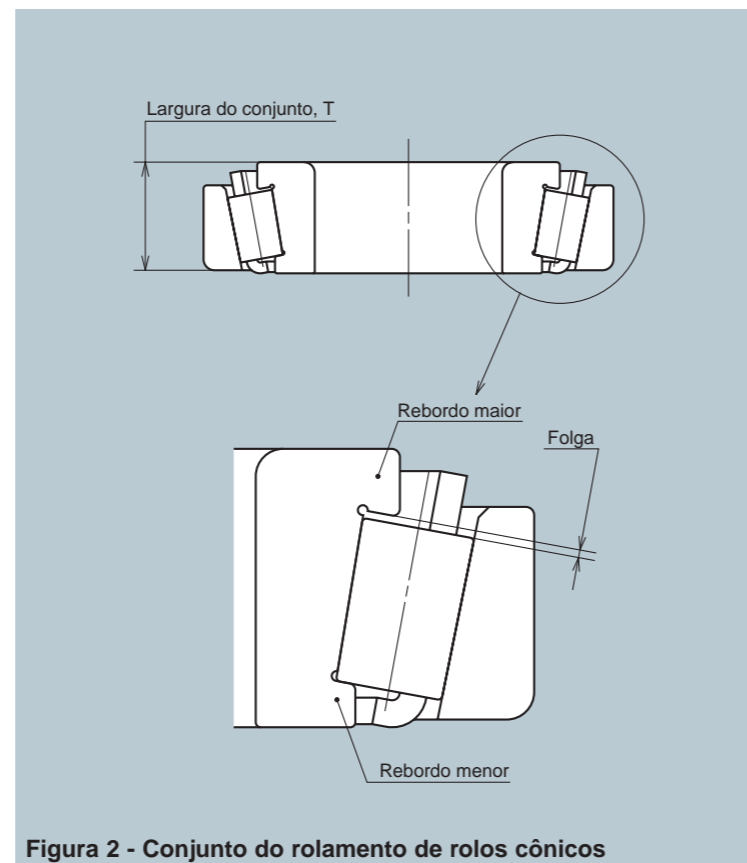


Figura 2 - Conjunto do rolamento de rolos cônicos

Rolamentos de Rolos Cônicos de Montagem Rápida (Série QAT)

A vantagem dos Rolamentos de Rolos Série QAT

O segredo dos Rolamentos de Rolos Cônicos QAT está na melhoria do método de usinagem desenvolvido pela NSK, que pode controlar tolerâncias mais precisas e, desta maneira, minimizar a folga entre o rebordo do anel interno e a face dos rolos durante a instalação. Como resultado, os rolos se assentam contra o rebordo muito mais rápido durante o processo de rotação para o assentamento dos rolos.

A performance dos Rolamentos de Rolos Série QAT

A figura 3 compara o resultado do processo de assentamento na instalação dos Rolamentos de Rolos Série QAT com rolamentos convencionais. Os Rolamentos de Rolos Série QAT demonstraram duas características superiores:

- menor número de revoluções requeridas até a conclusão do assentamento de rolos.
- menor variação na largura do conjunto (folga entre o rebordo e os rolos).

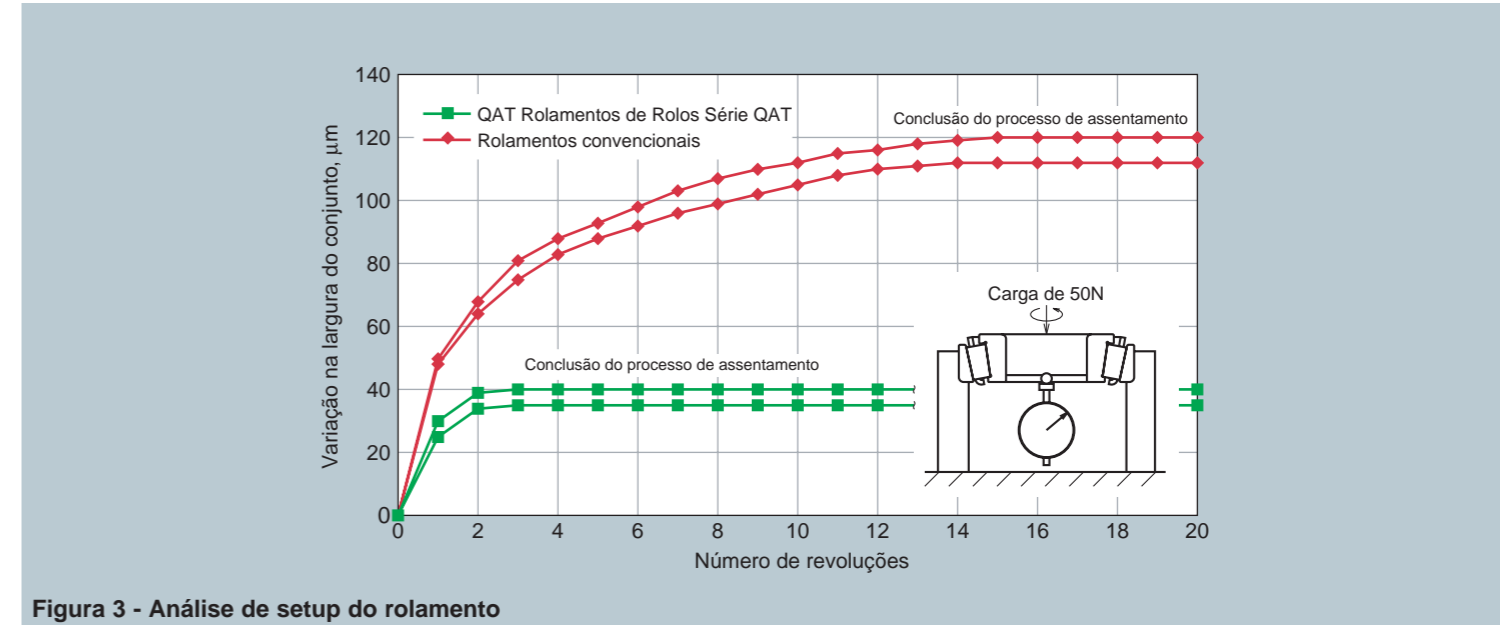


Figura 3 - Análise de setup do rolamento

A figura 4 compara o resultado do processo de assentamento de ambos os Rolamentos de Rolos Série QAT e os rolamentos convencionais, operando em uma aplicação típica, em diferentes mecanismos. O assentamento dos Rolamentos de Rolos Série QAT foram completados em menor espaço de tempo e com menor desvio comparado aos rolamentos convencionais.

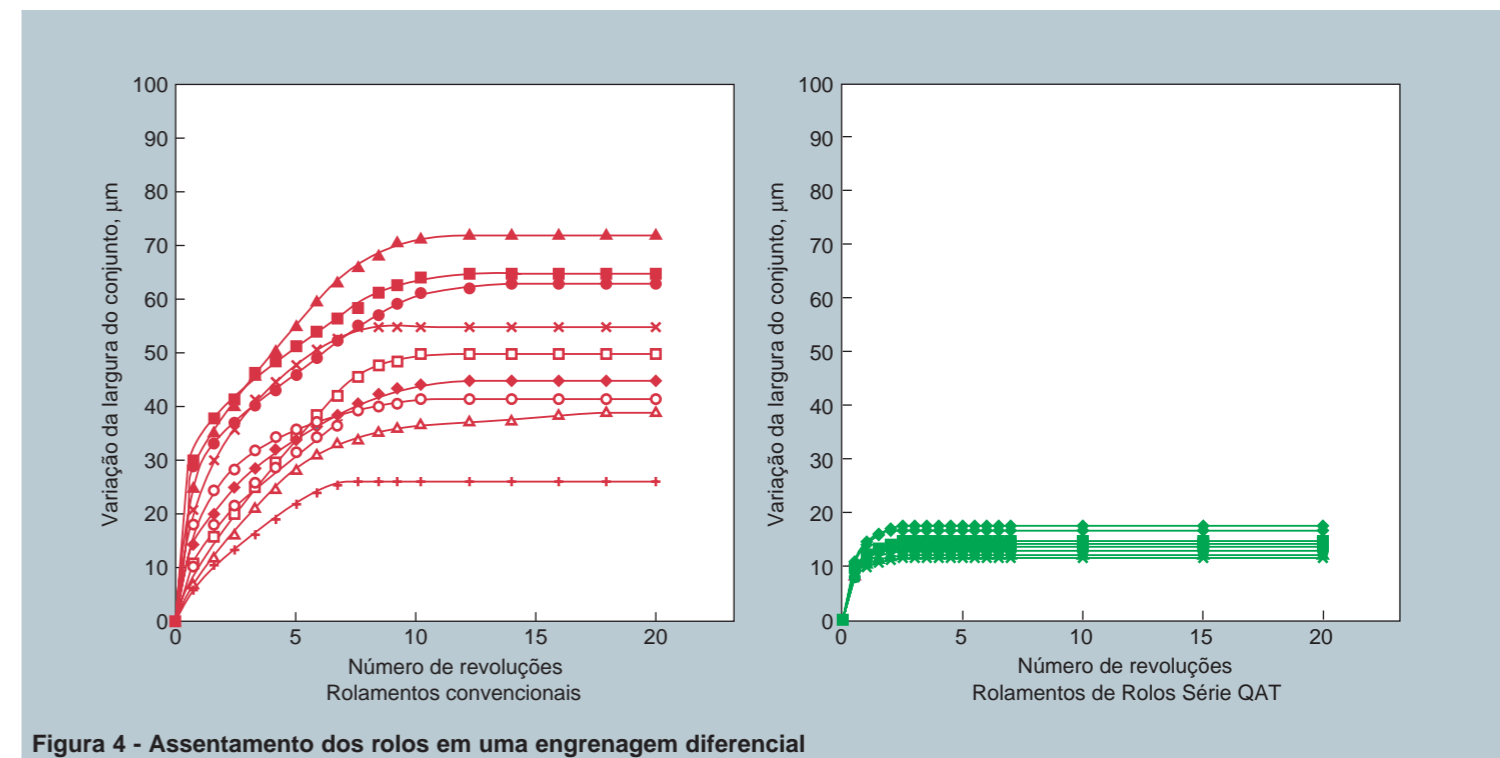


Figura 4 - Assentamento dos rolos em uma engrenagem diferencial



Para maiores informações entre em contato com um dos nossos escritórios.

NSK BRASIL LTDA.

• São Paulo – SP - Escritório Central

Rua Treze de Maio, 1633 - 14º andar - Bela Vista
São Paulo - SP - CEP 01327-905
Fax: (0xx11) 3269-4715/ 3269-4720
Home Page: <http://www.br.nsk.com>

Unidade OEM

e-mail: bnsk-vendarol@nsk.com

Automotivo: Comercial: (0xx11) 3269-4730
Engenharia: (0xx11) 3269-4747

Indústria: Comercial: (0xx11) 3269-4757
Engenharia: (0xx11) 3269-4766

Unidade Aftermarket:

e-mail: bnsk-engapl@nsk.com

Distribuição: Comercial: (0xx11) 3269-4751
Engenharia: (0xx11) 3269-4769

Indústria Pesada: (0xx11) 3269-4761

Guias, Fusos e Mecatrônicos: Comercial: (0xx11) 4741-4076
Engenharia: (0xx11) 3269-4771

• Suzano – SP - Fábrica

Av. Vereador João Batista Fitipaldi, 66 - Vila Maluf
Suzano - SP - CEP 08685-000
Tel: (0xx11) 4741-4000
Fax: (0xx11) 4748-2355

• Belo Horizonte – MG - Filial

Rua Ceará, 1431 - 4º andar - sala 405 - Funcionários
Belo Horizonte - MG - CEP 30150-311
e-mail: bnsk-bhz@nsk.com
Tel: (0xx31) 3274-2477/ 3274-2591
Fax: (0xx31) 3273-4408

• Joinville – SC - Filial

Rua Blumenau, 178 – sala 910 - Centro
Joinville - SC - CEP 89204-250
e-mail: bnsk-joi@nsk.com
Tel: (0xx47) 422-5445/ 422-2239/ 433-3627
Fax: (0xx47) 422-2817

• Porto Alegre – RS - Filial

Av. Cristovão Colombo, 1694 – sala 202 - Floresta
Porto Alegre - RS - CEP 90560-001
e-mail: bnsk-poa@nsk.com
Tel: (0xx51) 3222-1324/ 3346-7851
Fax: (0xx51) 3222-2599

• Recife – PE - Filial

Av. Conselheiro Aguiar, 2738 – 6º andar – conj. 604 - Boa Viagem
Recife - PE - CEP 51020-020
e-mail: bnsk-rec@nsk.com
Tel: (0xx81) 3326-3781
Fax: (0xx81) 3326-5047

• Buenos Aires – Argentina

NSK Argentina
San Lorenzo, 4292 – 1605 Munro
Buenos Aires - Argentina
e-mail: nsk_rhp@mol.com.ar
Tel: (54) 11 4762-6556
Fax: (54) 11 4762-6466