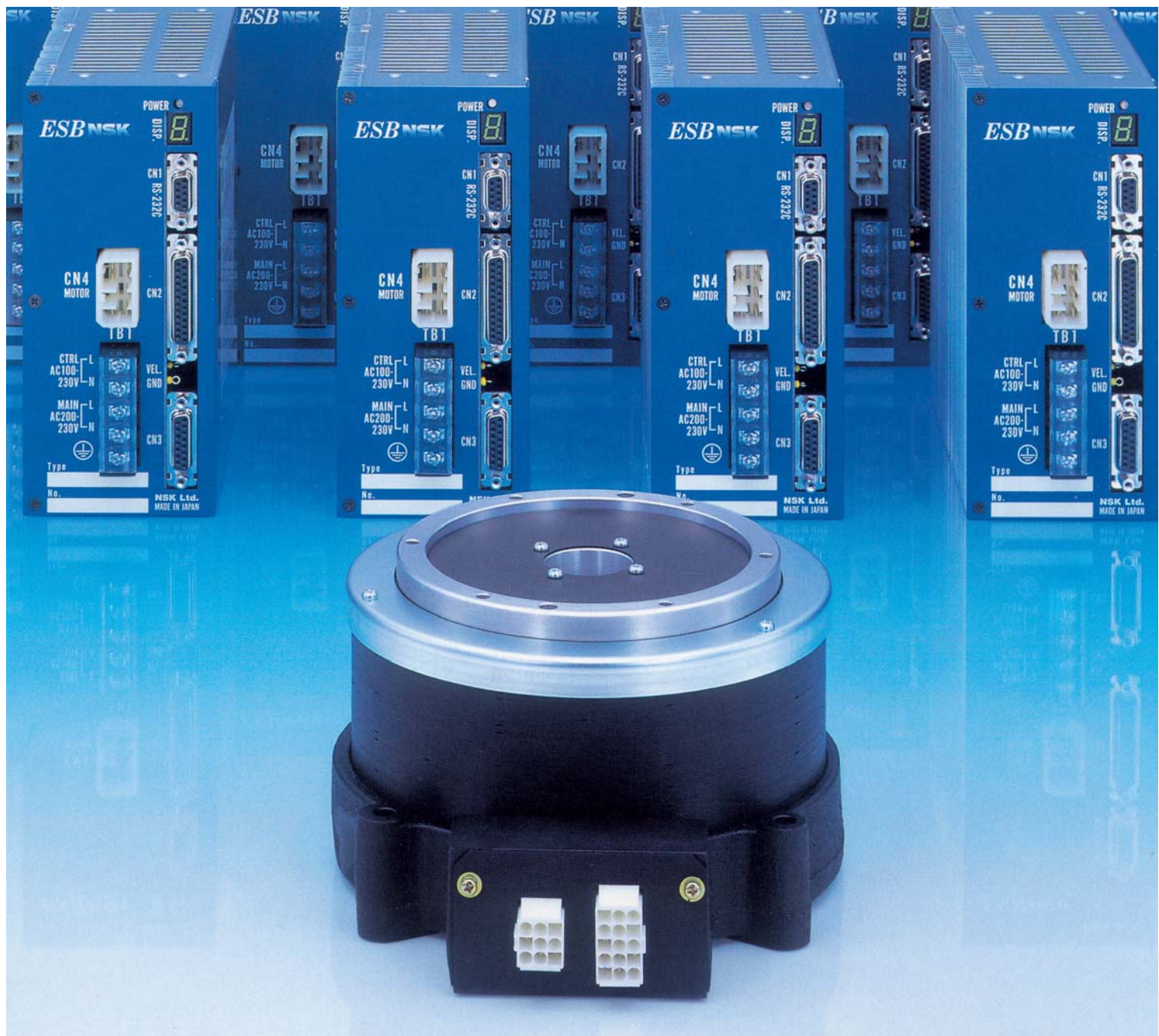


Motor Megatorque Série YSB

Ganho significativo de funcionalidade a um baixo custo, sensor absoluto como item de série, sem necessidade de utilização de redutor mecânico.



1. Motor Megatorque

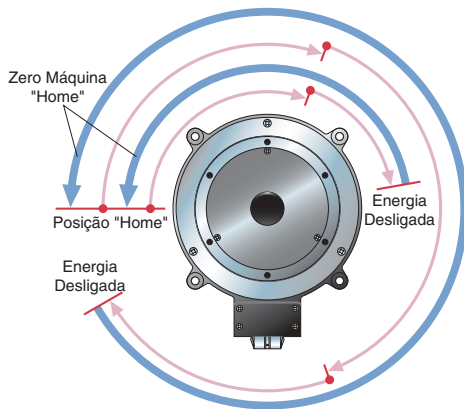
YSB 2020

YSB 3040



1.1 Características do Servo Motor Megatorque Série YSB

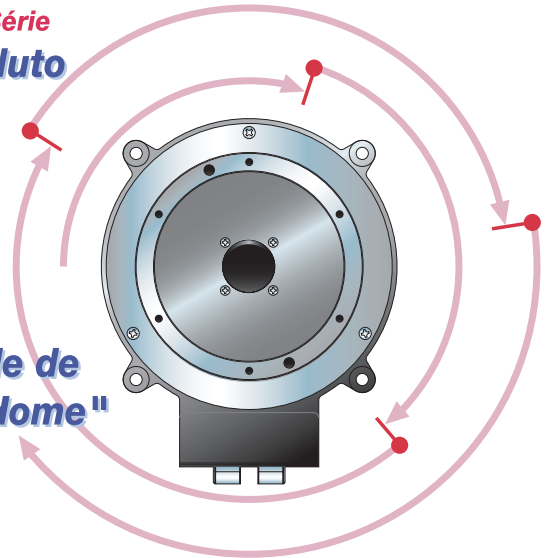
Série Convencional



Série YSB

Novo // Ítem de Série
Sensor Absoluto

Sem Necessidade de Zero Máquina "Home"



1.2 Número de Referência para Configuração do Motor

Exemplo: **M-YSB 2 020 K N 001**

Motor Megatorque série YSB

Código do tamanho do motor

Torque máximo de saída (N.m)

K: Padrão
(Incorpora sensor absoluto de posição)

J: Opcional
(Incorpora sensor de posição incremental)

N: Sem freio

Número de desenho

1.3 Especificações do Motor Megatorque Série YSB

ITENS	M-YSB2020KN001	M-YSB3040KN001	M-YSB4080KN001	M-YSB5120KN001
Torque máximo (N.m)	20	40	80	120
Corrente máxima / fase (A)	6			
Carga axial máxima (N)	3700	4500	9500	19600
Momento de carga máximo (N.m)	60	80	160	400
Momento de rigidez (rad/N.m)	3,5X10 ⁻⁶	2,5X10 ⁻⁶	1,5X10 ⁻⁶	3,0X10 ⁻⁷
Torque máximo de escorregamento (N.m)	15	35	70	105
Momento de inércia do rotor (kg.m ²)	0,007	0,020	0,065	0,212
Massa (kg)	10	16	29	55
Condições de operação	Temperatura: 0~40°C; Umidade: 20~80%; Uso interno em local livre de contaminação.			
Velocidade máxima (rps)	3			
Resolução do resolver (p/revolução)	819.200			
Precisão do resolver (s)	150			
Repetibilidade do resolver (s)	± 2,1			
Driver's compatíveis	M-ESB-YSB2020AB300	M-ESB-YSB3040AB300	M-ESB-Y4080AB300	M-ESB-Y5120AB300

2. Unidades de Driver ESB

2.1 Número de Referência de Configuração do Driver

Exemplo: M-ESB - YSB2020 A B 3 00

Unidade de Driver ESB

Código do tamanho do motor

Alimentação de energia
A: 200-230 VCA - monofásico
C: 100-110 VCA - monofásico

Número de série

Funções
3: Padrão 16 canais
5: 64 canais de programação

Especificação do sensor de posição
2: Incorpora sensor incremental
B: Incorpora sensor absoluto



2.2 Comunicação Field Bus (Opcional)

Compatibilidade com Field Bus, para comunicação de produção em rede.



3. Jogo de Cabos

3.1 Número de Referências para Configuração

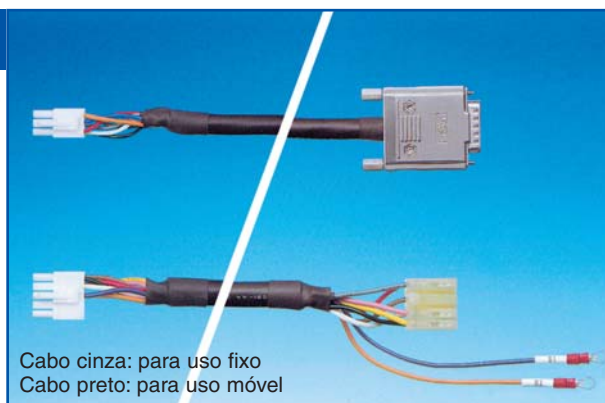
Exemplo: M-C 004 SB 03

Jogo de cabos

Comprimento (m)

SB: Driver ESB

Tipo:
01: Sensor incremental (uso fixo)
03: Sensor absoluto (uso fixo)
11: Sensor incremental (uso móvel, flexível)
13: Sensor absoluto (uso móvel, flexível)



4. Terminal de Entrada de Dados

Terminal de entrada M-FHT11 é um terminal de comunicação RS-232C para programação da unidade de Driver.

- Características:
- Tela de cristal líquido
 - Não necessita de fonte externa
 - Cabo de comunicação de 3m

4.1 Número de Referência

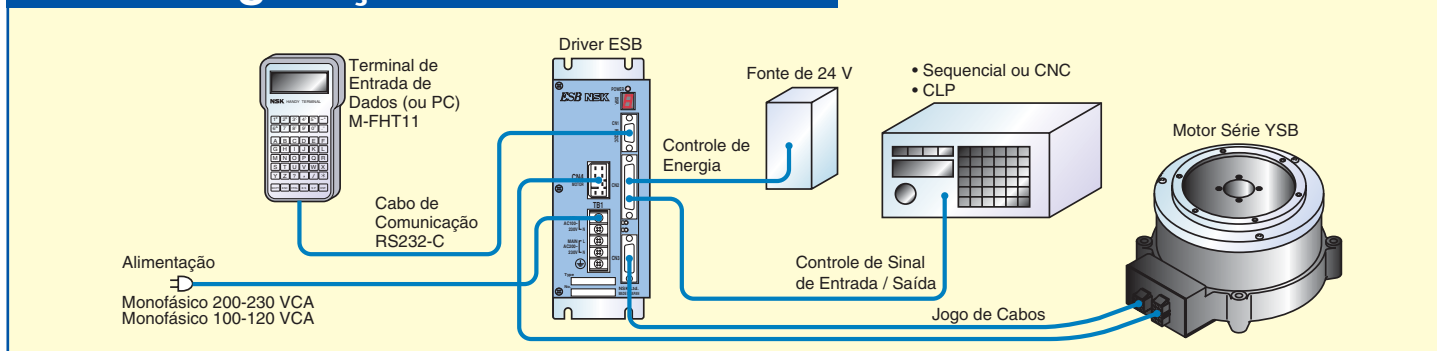
Exemplo: M-FHT 11

Terminal de entrada de dados

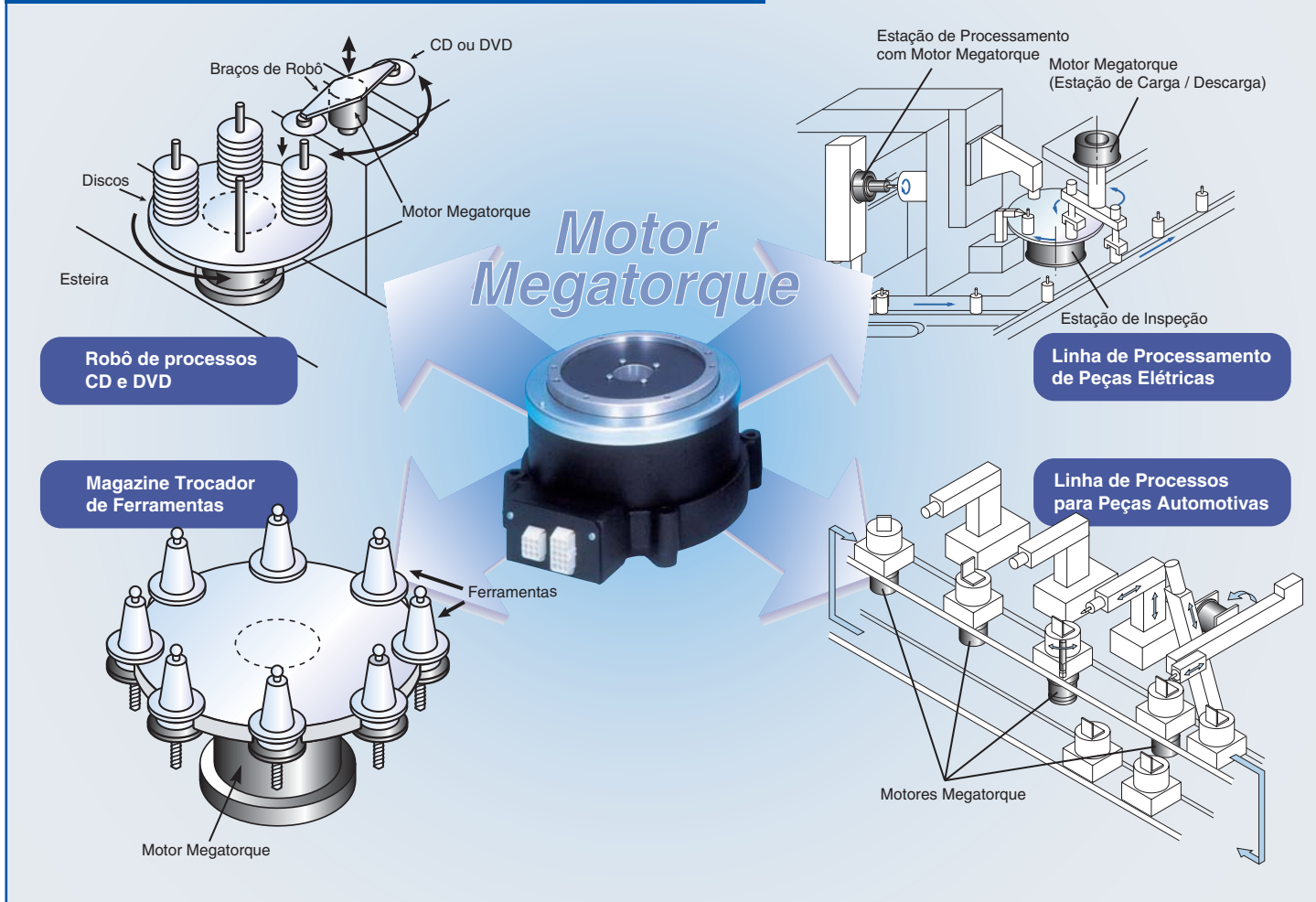
Número de série



5. Configuração do Sistema



6. Exemplos de Aplicação



Para maiores informações entre em contato com um dos nossos escritórios.

NSK BRASIL LTDA.

• São Paulo – SP - Escritório Central

Rua Treze de Maio, 1633 - 14º andar - Bela Vista
 São Paulo - SP - CEP 01327-905
 Fax: (0xx11) 3269-4715/ 3269-4720
 Home Page: <http://www.br.nsk.com>

Unidade OEM

e-mail: bsnk-vendarol@nsk.com

Automotivo: Comercial: (0xx11) 3269-4730
 Engenharia: (0xx11) 3269-4747

Indústria: Comercial: (0xx11) 3269-4757
 Engenharia: (0xx11) 3269-4766

Unidade Aftermarket:

e-mail: bsnk-engapl@nsk.com

Distribuição: Comercial: (0xx11) 3269-4751
 Engenharia: (0xx11) 3269-4769

Indústria Pesada: (0xx11) 3269-4761

Guias, Fusos e Mecatrônicos: Comercial: (0xx11) 4741-4076
 Engenharia: (0xx11) 3269-4771

• Suzano – SP - Fábrica

Av. Vereador João Batista Fitipaldi, 66 - Vila Maluf
 Suzano - SP - CEP 08685-000
 Tel: (0xx11) 4741-4000
 Fax: (0xx11) 4748-2355

• Belo Horizonte – MG - Filial

Rua Ceará, 1431 - 4º andar - sala 405 - Funcionários
 Belo Horizonte - MG - CEP 30150-311
 e-mail: bsnk-bhz@nsk.com
 Tel: (0xx31) 3274-2477/ 3274-2591
 Fax: (0xx31) 3273-4408

• Joinville – SC - Filial

Rua Blumenau, 178 – sala 910 - Centro
 Joinville - SC - CEP 89204-250
 e-mail: bsnk-joi@nsk.com
 Tel: (0xx47) 422-5445/ 422-2239/ 433-3627
 Fax: (0xx47) 422-2817

• Porto Alegre – RS - Filial

Av. Cristovão Colombo, 1694 – sala 202 - Floresta
 Porto Alegre - RS - CEP 90560-001
 e-mail: bsnk-poa@nsk.com
 Tel: (0xx51) 3222-1324/ 3346-7851
 Fax: (0xx51) 3222-2599

• Recife – PE - Filial

Av. Conselheiro Aguiar, 2738 – 6º andar – conj. 604 - Boa Viagem
 Recife - PE - CEP 51020-020
 e-mail: bsnk-rec@nsk.com
 Tel: (0xx81) 3326-3781
 Fax: (0xx81) 3326-5047

• Buenos Aires – Argentina

NSK Argentina
 San Lorenzo, 4292 – 1605 Munro
 Buenos Aires - Argentina
 e-mail: nsk_rhp@mol.com.ar
 Tel: (54) 11 4762-6556
 Fax: (54) 11 4762-6466