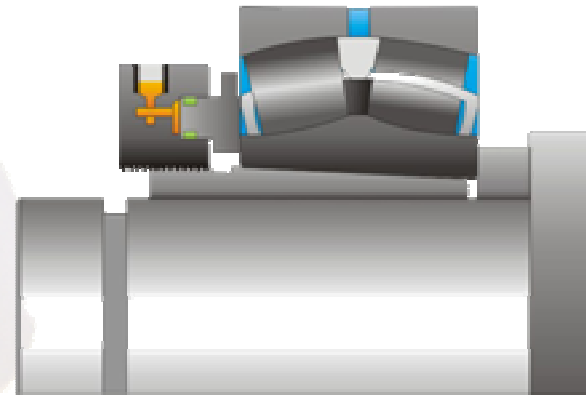
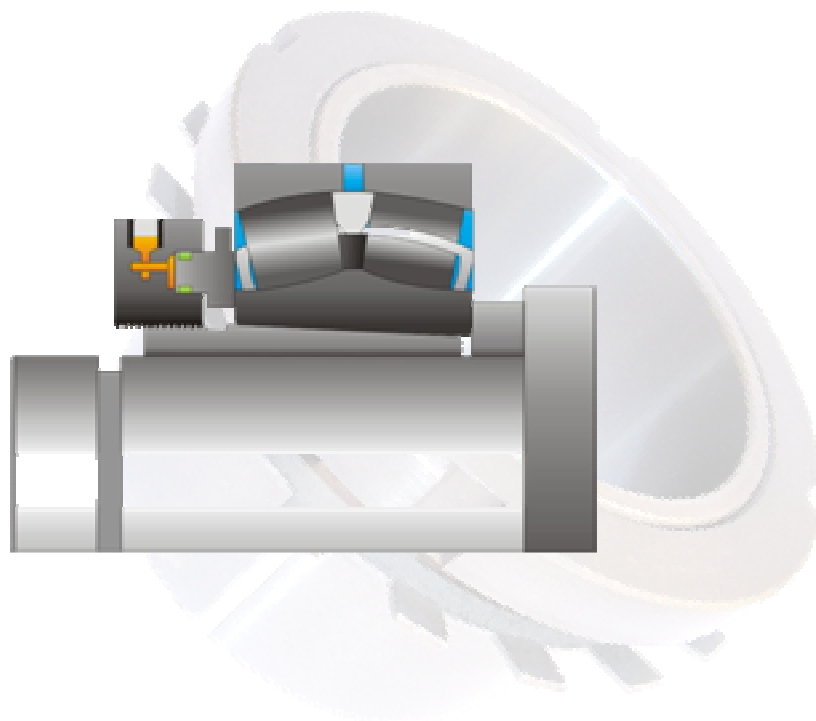


Desmontagem de Bucha de Desmontagem com Porca Hidráulica

- Utilizar para a desmontagem, uma porca hidráulica com a medida da rosca da bucha de desmontagem.
 - Exemplo: Bucha AHX320, porca hidráulica HMV 22 E.
- Rosquear a porca hidráulica na rosca da bucha de desmontagem, utilizando uma chave de pino (CPR), até o êmbolo encostar no anel interno do rolamento.
- Bombear óleo para a porca hidráulica até a bucha se soltar.



Desmontagem de Bucha de Desmontagem com Porca Hidráulica



Desmontagem

Bucha de Desmontagem
Porca Hidráulica



Desmontagem Bucha de Desmontagem Hidráulica

- Normalmente a bucha de desmontagem é ejetada apenas com a pressão do óleo, dessa forma é necessário deixar a porca de eixo (tampa) rosqueada para evitar acidente.
- Ligar as bombas hidráulicas às ligações da bucha (são necessárias duas bombas ou uma com duas mangueiras).
- O óleo é injetado entre a bucha e o eixo através de um duto e entre a bucha e o rolamento através de outro.
- Bombear óleo para a Bucha hidráulica até a bucha se soltar. Se a bucha não se destacar pode-se utilizar uma porca na rosca da bucha para ajudar na desmontagem.

